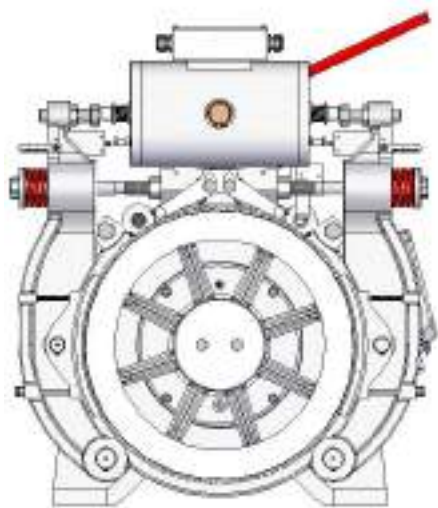


使用维护说明手册

WYJ250 系列
无齿曳引机



宁波欣达电梯配件厂

版本：Ae09

2019.10

目 录

1 使用要则.....	1
1.1 使用符号说明.....	1
1.2 基本安全要求.....	1
2 产品概述.....	2
2.1 产品结构.....	2
2.2 产品命名方法.....	3
2.3 产品主要技术参数.....	3
2.3.1 产品主机的曳引技术参数.....	3
2.3.2 产品主机的驱动电机技术参数.....	4
2.3.3 产品的制动器的技术参数.....	4
2.3.4 产品使用环境.....	4
2.3.5 产品装箱内容.....	4
3 产品的贮存和吊运.....	5
3.1 产品的贮存.....	5
3.2 产品的吊运.....	5
4 产品的安装.....	5
4.1 机械安装前的准备工作.....	5
4.2 复绕曳引机的安装.....	6
复绕轮.....	6
4.3 电气安装前的准备工作.....	6
4.4 电气联接.....	7
4.4.1 主机接线盒的接线.....	7
4.4.2 制动器接线盒的接线.....	8
4.4.3 编码器的接线.....	9
5 产品主机的调试.....	9
6 制动机构的调试.....	9
6.1 制动机构的说明.....	10
6.2 制动机构的调试.....	10
6.2.1 闸瓦与制动轮毂间的制动间隙调节.....	10
6.2.2 制动力矩的调节.....	10
6.2.3 制动间隙的调节.....	11
7 手动紧急救援的操作.....	12
7.1 手动盘车的操作.....	12
7.2 短接端子进行救援的操作.....	12
8 产品的维护和保养.....	13

8.1	产品的日常检查与维护.....	13
8.2	制动器的检查与维护.....	14
8.2.1	制动片和制动轮毂表面的碳化物的清理.....	14
8.2.2	闸瓦的更换.....	15
8.2.3	制动机构常见故障及排除方法.....	16
9	易损件清单.....	17
10	质量保证.....	17
11	本手册若有改版或产品有所更改恕不另行通知，请随时与厂家联系.....	17
附录 A	制动器维保操作指导.....	18
附 1:	WYJ 系列无齿曳引机的外形安装尺寸.....	23

1 使用要则

十分感谢您选用我公司的产品。为保证电梯能安全、可靠、高质量地运行，电梯工作人员必须经过专门培训，熟悉本产品的安装、调试和使用，并对电梯的构造有充分的了解。安装、调试、验收、使用、保养和维修不仅应遵照本说明书的规定，而且也遵守 GB7588-2003 《电梯制造与安装安全规范》。凡在安装、调试、验收、使用、保养和维修中，任何因处理不当或违反上述规定引起的任何人身或设备事故，制造厂将不承担任何责任。为保证电动机的正确安装与使用，请先仔细阅读本使用维护手册。

1.1 使用符号说明

本手册按危害程度采用三种符号，以提示操作者给予必要的重视。



必须有足够的警戒措施，否则有可能造成重大人身伤害（甚至危及生命）或设备严重损坏。



必须有足够的预防措施，否则有可能造成人身伤害（不至于死亡）或设备损坏。但当外部条件发生变化而预防措施没有作相应变更时，也可能造成严重人身伤害（甚至危及生命）或设备严重损坏。



必须在检查、操作上引起相当的注意，否则可能引起人身伤害或设备损坏。



相关知识的提示。

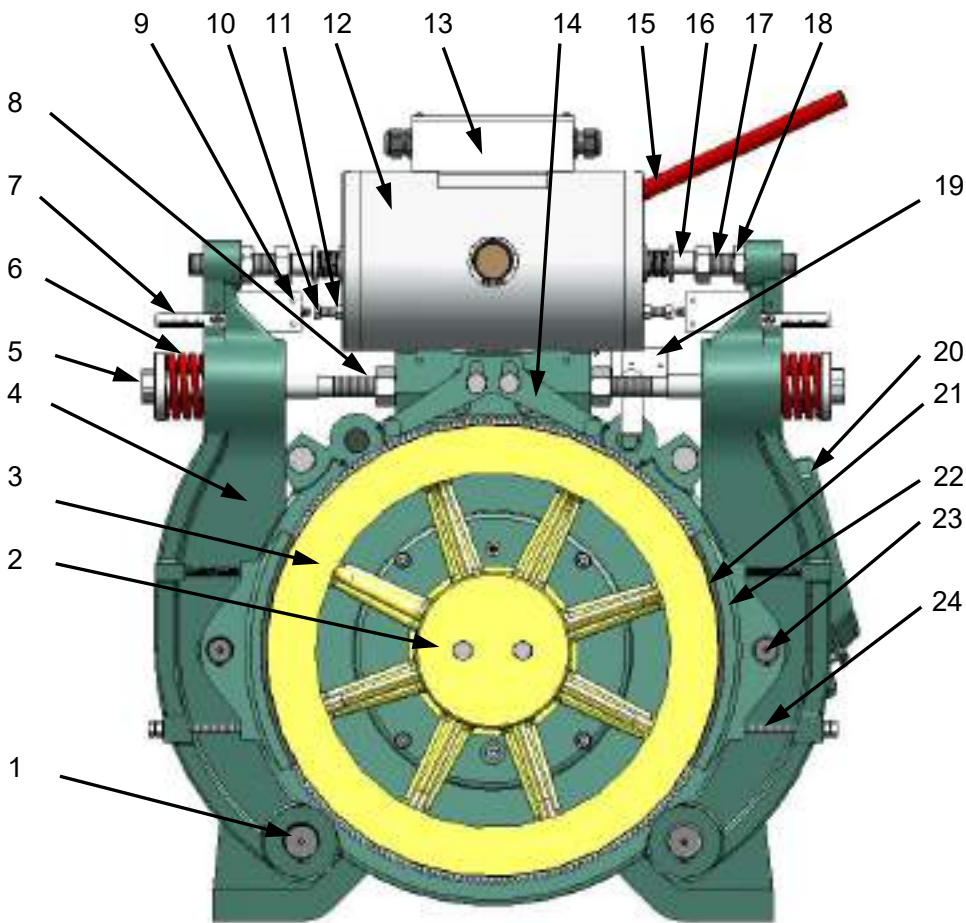
1.2 基本安全要求

无齿曳引机必须安装在一个可闭锁的空间内，只有经充分训练的专门人员才可接近它。

- 产品符合标准 GB7588-2003 及第 1 号修改单，GB/T24478-2009、EN81-20：2014、EN81-50：2014
- 操作人员必须严格按本手册和 GB7588-2003 (egvEN81-1：1998) 规定，否则将造成危险和破坏。
- 安装后应检查电动机和制动闸的功能是否符合要求。
- 电动机不得直接与三相电源相连接，供电必须通过具有驱动永磁同步电动机功能的变频器。
- 电动机和制动器的电磁线圈是发热部件，不允许在外表覆盖任何会影响其散热的其它物件。
- 手动松闸和盘车装置只能用于紧急状态，在正常运行时严禁使用，除非在本手册上有特别说明。
- 电动机转动时，即使变频器已断电，它也有高压产生，禁止触摸电动机的接线端子。
- 在电动机高速运转时，禁止采用接线端子直接短路的方式来达到制动目的，但允许在紧急状态时在零速起始条件下短接接线端子，使轿厢能缓慢升降，实现紧急救援。

2 产品概述

2.1 产品结构



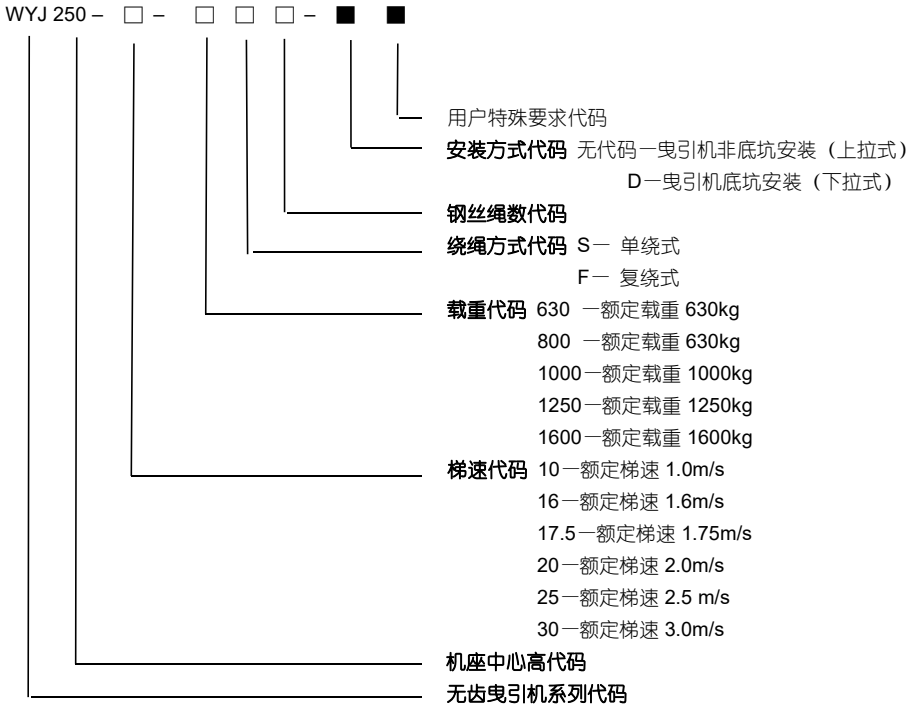
1	制动臂螺栓轴	9	抱闸微动开关	17	制动间隙调节螺栓
2	主轴闷盖	10	抱闸微动开关调节螺栓	18	序 17 的锁紧螺母
3	曳引轮 (制动轮)	11	序 10 的锁紧螺母	19	盘车微动开关
4	制动臂	12	电磁铁	20	主机接线盒
5	制动弹簧调节螺栓	13	制动器接线盒	21	制动片
6	制动弹簧	14	防脱杆	22	闸瓦
7	弹簧标尺	15	松闸杆	23	闸瓦销轴
8	序 5 的锁紧螺母	16	电磁铁推杆	24	闸瓦定位螺栓

图 1 产品结构示意图



- 本系列永磁同步无齿曳引机可采用单绕和复绕型式，绕比均为 2: 1，在客户有特殊要求时，可与制造厂协商，部分规格也可做成绕比为 1: 1。
- 编码器的两种安装方式，一种适用于具有小锥轴的编码器（例如德国 Heidenhain 公司的 1300 系列），将编码器插入曳引机主轴锥孔中，用螺栓与主轴固定，外壳通过内胀方式与编码器座固定。第二种适用于具有大轴孔的编码器，将其套入曳引机主轴上，通过键连接，外壳由簧片经螺钉固定于壳体上。
- 本公司标准配置的编码器为德国 Heidenhain 公司的 ERN1387 或 ERN487 型号。

2.2 产品命名方法



2.3 产品主要技术参数

2.3.1 产品主机的曳引技术参数

- 工作制：S5，持续率 40%，最高动作次数 240/h
- 曳引比：2: 1
- 曳引绳在曳引轮的包角：客户设计时应满足 GB7588-2003 附录 M 的要求。
- 曳引绳直径：Φ10，曳引绳数量见附表 1，标准绳槽尺寸见附图 1，客户也可定制。
- 允许最大轴负荷：3000 kg/单绕，8000kg/复绕。
- 最大允许提升高度：复绕 120m，单绕 80m（或根据轴负荷计算）平衡系数:0.5



- 当用户使用条件不符合以上要求时，应在合同签订前与制造厂协商。
- 对于复绕，曳引绳应从内侧（电机侧）起绕。

2.3.2 产品主机的驱动电机技术参数

- 类型：永磁同步电机
- 极数：复绕：24 极； 单绕：20 极
- 绝缘等级：F 级
- 防护等级：IP54
- 标准配置的编码器（ERN1387-2048）。
- 冷却方式：IC00。
- 最大转矩倍数：2.2 倍
- 电机绕组热检测器：PTC120℃
- 采用变频器的电压、频率：3 相，400V，50~60Hz

2.3.3 产品的制动器的技术参数

- 制动力矩：参见 6.2.3 节中表 2。
- 强励电压：DC 200 V（采用抱闸板时为 AC220 V）
- 保持电压：DC 100 V
- 工作气隙：0.07~0.12mm（出厂或重新调整后）
- 最大工作气隙：0.25mm
- 工作持续率：50%
- 也可按客户要求接线。
- 电磁线圈在强励电压 AC220V 时，在载重为 400kg~800kg 时的电流为 2.4A，1000~1250kg 时的电流为 2.7A，1600kg 时的电流为 3A。

2.3.4 产品使用环境

- 不超过 1000m；
- 周围环境温度-5℃~40℃。
- 在 20℃时的最大湿度相对值不超过 90%，并不存在凝露状态。
- 要注意有良好的通风，保证有足够的热量可通过对流和辐射被散发。

2.3.5 产品装箱内容

- 与客户订单一致的 WYJ250 系列主机。
- 随机附件：编码器连接电缆、盘车手轮 1 件、松闸杆 1 件。
- 曳引机和编码器使用说明书各一份/台。
- 选择件：反绳轮（导向轮）等按订货合同。



- 用户特殊要求，应在签订合同时以合同附件的形式标明。
- 我司提供的反绳轮的直径有 400、520mm 几种，复绕轮直径为 410mm。
- 为不提高制造成本和影响交货周期，用户应尽量在标准供货范围内选择。

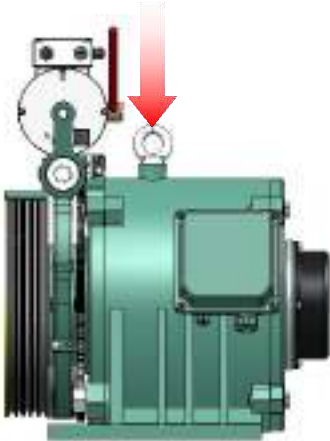
3 产品的贮存和吊运

3.1 产品的贮存



- 曳引机应存放在封闭的场所，该场所应保持干燥、无尘、通风良好和无明显振动的场所。
- 若存储超过三个月，每隔三个月应使曳引机在低于 20r/min 转速下正、反方向各运转 10min 以上，使润滑脂能在轴承内均匀分布，以免轴承锈蚀。

3.2 产品的吊运



- 仅允许在图 2 所示吊环螺钉部位进行吊装，禁止在其它部位进行吊装工作。
- 吊环螺钉部位仅允许起吊曳引机，不得另外再附加重物。

图 2 产品吊装示意图

4 产品的安装

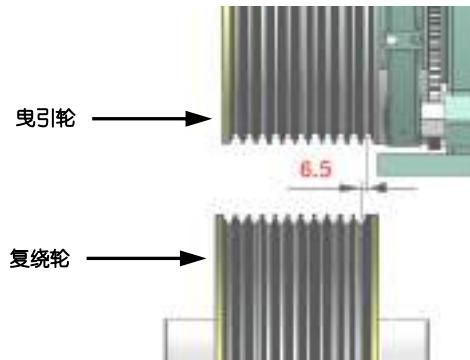
4.1 机械安装前的准备工作



- 产品开箱后应立即用肉眼检查其外部是否完整无损。如有损坏，如损坏是由运输部门造成的，应立即向运输部门索赔，即使急需也不得进行装机运行。
- 在安装前，应计算底座和基础的允许载荷是否得到满足。
- 底座和基础必须有足够的强度和刚性，以保证在曳引机允许使用的所有载荷范围内都能得到满足。
- 安装曳引机的平面其平面度不得超过 0.2mm。
- 曳引机安装在一个封闭的空间，并能观察到有关的安全防护措施。若要底坑安装，应对底坑采取特殊的防进水措施。一旦浸入水中，有可能引起破坏性损坏。
- 曳引机的底脚固定应采用强度为 12.9 级的 M20 螺栓与 M20 螺母，其扳手紧固力矩应为 530N.m。
- 曳引机装有防止钢丝绳跳脱装置（防脱杆），安装时应注意其与钢丝绳之间的间隙不超过 2mm。

4.2 复绕曳引机的安装

对于复绕安装方式，从曳引机端开始，复绕轮第一槽与曳引轮第一槽应错开 $1/2$ 槽距，如图所示。



4.3 电气安装前的准备工作



- 电气联接应在曳引机机械安装完毕后进行，必须由经考核合格的电工来操作。
- 在进行任何联接操作前（特别是在打开接线盒前）应切断所有电路（包括附加的和辅助的）。
- 投入使用前应测定电动机和制动电磁铁的绝缘电阻。测试用 500V 级兆欧表，其值不应小于 $5M\Omega$ 。若低于此值应对其线圈进行加热干燥处理。加热可用工频电源进行，但其所加的电压值，对电机应低于 5% 额定电压值，对制动器应低于 30% 强励电压值，并随时观察发热情况，应控制外壳表面温度不超过 80°C 。
- 对于永久性的电气连接要保证连接可靠，不得有任何松动。
- 在接线盒内不得有外来杂物、灰尘及潮湿空气进入。为此，接线前应进行严格检查，接线后应锁紧电缆夹头，接线后应注意保证电缆线通入接线盒后入线口的密封。

应注意严格按以下 5 个安全规则进行操作，以避免人身伤亡和机器损毁。



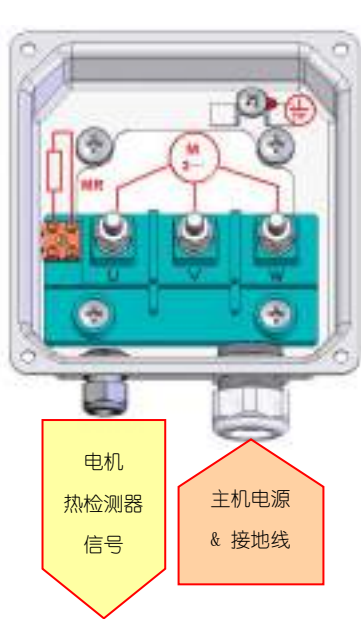
- 切断电源。
- 对任何能在不注意情况下，由于不经意的碰触能使机器动作的装置应予锁闭。
- 确认电源已被安全装置隔离。
- 对有可能产生高电压（1000V 以上）的回路采取可靠的接地和短接。
- 相邻的运动部件应采用安全装置或防护罩遮隔。



- 本产品所用电缆夹头具有防水功能，并符合 EMC 要求。
- 主机接线盒内的端子上的最大允许电压上升率为 $1.3\text{kV}/\mu\text{s}$ ，电压的最高值为 1.3kV。若有可能超过上述数值时，应采用滤波器或外串电抗器。滤波器或外串电抗器将显著提高电机的绝缘寿命，但将降低电机的最大转矩 3~5%。
- 电机的绝缘规范按 700V 设计，这个电压也是 400V 级变频器瞬时可能达到的最高直流母线电压值。

4.4 电气联接

4.4.1 主机接线盒的接线



MR — 电机热检测器

图 3 主机接线盒的接线示意图



- 为保证电机不致因过热造成磁块永久性去磁，导致电机损坏或性能恶化。必须将 PTC 热检测元件接入相应的控制回路中，一旦过热，应保证能在尽可能短的时间内切断电源。

- PTC 热检测元件的最高工作电压应不超过 25V。

- 永磁体的最高允许工作温度为 150℃，但在此温度下，将有磁性能的不可逆损失，影响电机运行性能。为提高其可靠性，PTC 热检测元件按 120℃ 设置。

- 为保证安全运行，电动机必须可靠接地。



- 为防止主电缆（变频器输出电缆）对周围空间的电磁辐射干扰，信号传输电缆（编码器与变频器连接电缆）和主电缆应尽可能短，且应为带屏蔽的三芯电缆，屏蔽电缆的金属护套二端绞扭后同时接地，主电缆电流密度应不超过 5A/mm²，其线路压降不超过 0.5V。

- 电动机内三相绕组已接成“Y”形，引出三根线。

- 电动机的相邻三相绕组内内置有 3 个互相串联的 PTC 热检测元件，它的动作温度为 120℃。当外施电压为 2.5V 时，在不同温度下的对应电阻值见表 1。

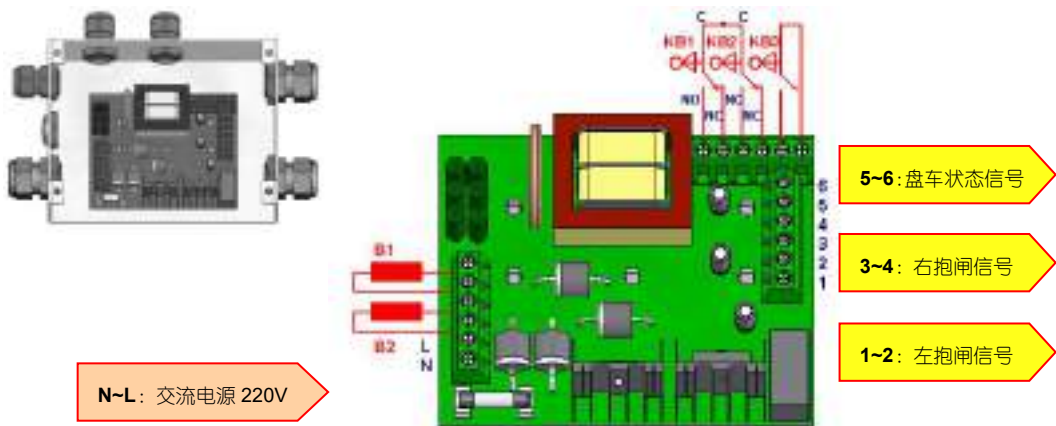
- 配电系统的零线和接地线应保证同时且独立地进行接地。

表 1 PTC 热检测器的检测温度与电阻对应表

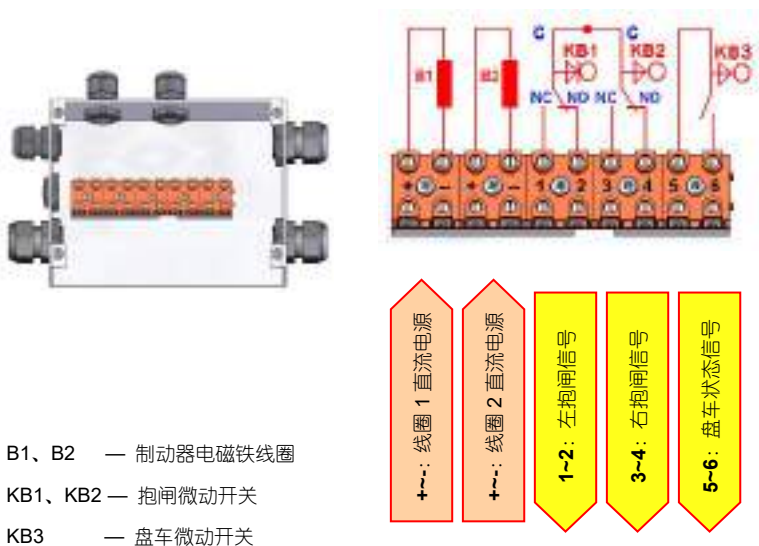
3 个互相串联的 PTC 热检测元件的电阻值 (Ω)	≤ 300	≤ 1650	≥ 3990	≥ 12000
对应绕组内部温度 (℃)	25	115	125	≥ 135

4.4.2 制动器接线盒的接线

由于用户提供的供制动器电磁铁的电源有两种：交流单电压或直流双电压（强励电压和保持电压），因此有图 4 所示的对应的接线方法。



a. 用户电源为交流电压的接线示意图



B1、B2 — 制动器电磁铁线圈

KB1、KB2 — 抱闸微动开关

KB3 — 盘车微动开关

b. 用户电源为直流电压的接线示意图

图 4 制动器接线盒的两种接线方法



- 制动器进行松闸动作时，为减少电磁铁的电磁线圈的发热量，通给电磁线圈的电流应首先为强励磁电压，时间 1~2s 后通以保持电压用以维持松闸状态，直至电磁铁断电抱闸。
- 对于图 4a，强励电压和保持电压的转换由整流电路自动完成的，用户使用时，只要将 AC220V 接入 PCB 板上标有 N、L 标志的接线端子上即可。
- 制动器连接用二芯电缆截面积不小于 0.75mm²，绝缘耐电压值不小于 500V。
- 制动器接线时应注意保持其内无灰尘、潮气和其它杂物。
- 抱闸微动开关的接线端子出厂时接成常开状态，即在制动器处在制动状态（电磁线圈断电）时，二组开关触头处在开路状态，而在制动器电磁线圈处在通电状态（制动器释放）时，抱闸微动开关的二组触头同时处在闭合状态。
- 抱闸微动开关的开断能力为电压不超过 AC250V，电流不超过 0.5A。
- 抱闸微动开关的动作位置可通过抱闸开关调节螺栓（参见图 1 序 10）来实现。

4.4.3 编码器的接线



- 编码器与变频器连接或拆卸时，必须切断变频器供电电源，以免损坏变频器和编码器。



- 曳引机为方便用户选用不同的变频器，可提供多种编码器以供选配。用户在订货时应根据所选用的变频器来确定配用的编码器，或者根据配用的编码器来选配变频器。当用户难以确定时，应向所配用的变频器厂商咨询。
- 编码器信号电缆标准长度为 6m，也可根据用户要求定制，但最长不超过 10m。
- 为避免编码器信号受到干扰，编码器信号线与电源电缆应分别布线。

5 产品主机的调试



- 曳引机的调试实际就是求取变频器与曳引机的最佳配合，因此调试时应对所选用的变频器有深入的了解和较丰富的调试、使用经验。
- 曳引机安装和电气联接完成后，应仔细检查曳引机的固定和电气联接是否可靠和正确
- 自学习时，向变频器输入曳引机有关参数，并使电动机在空载状态由变频器供电。此时电动机和变频器应处在自学习状态，变频器读取电动机有关参数及电动机定、转子磁场的相对位置数值。
- 自学习完成后，仍应在空载状态通电验证自学习是否正确完成，确认后方可悬挂轿厢和对重。调试时自学习最好进行 3~4 次，检查定、转子磁场位置读数的不一致是否很小。
- 由于用户选用的变频器厂家和型号区别较大，具体操作和调试应严格按照变频器制造商提供的操作手册进行，若有问题，请及时与变频器供应商联系。
- 由于出厂时，在制动轮毂涂有防锈漆，同时为降低制动器的抱闸声，制动片和制动轮毂间隙很小，在第一次自学习时，将有摩擦力，并非是在真正的空载状态下，为此，应在第一次自学习后空转 3 分钟以上再进行第二次自学习，否则，将会使带负荷时电流增加。

6 制动机构的调试

6.1 制动机构的说明

抱闸:当电梯轿厢平层、电梯断电或故障检修时,电磁铁处于断电状态,制动臂在制动弹簧的作用下带动闸瓦抱紧曳引轮的制动轮毂,制动片与制动轮毂摩擦使曳引轮制动。

正常松闸:当电梯运行前需松开抱闸,此时电磁铁的电磁线圈通电,电磁铁推杆在电磁力的作用下向外动作,克服制动弹簧的压紧力,将制动臂向外顶开,使制动片松开曳引轮的制动轮毂。

手动松闸:在安装、检修状态时,欲使曳引机解除松闸状态,可将松闸杆插入电磁铁后部的松闸杆插孔中,向下压松闸杆,即可克服制动弹簧的压紧力将制动臂向外顶开,达到手动松闸的目的。



- 抱闸微动开关的作用是判定制动机构的工作状态是处在松闸状态还是制动状态。应将该开关的端子接到电动机的控制回路中。由于该开关采用的是安全开关,因此在用户需要时,可将制动器作为上行超速保护构件的一部份。



- 制动机构是由两组独立的动作机构组成,每组动作机构由一个电磁铁线圈及电磁铁推杆、一个制动弹簧、一个制动臂及闸瓦组件而组成。如果一组动作机构损坏,另一组仍能有效地作用,保证电梯运行的安全。

6.2 制动机构的调试

6.2.1 闸瓦与制动轮毂间的制动间隙调节



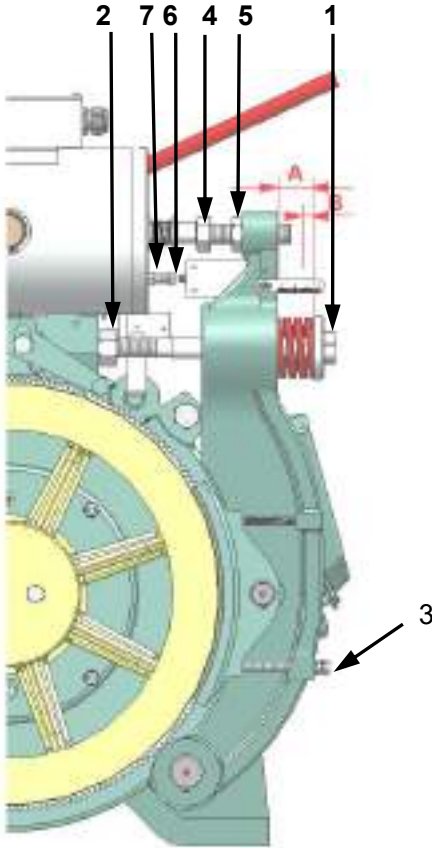
- 出厂时的曳引机其制动机构已完成调整,用户可视现场具体情况决定是否另行调整。
- 短接电动机三接线端子,手动松闸,此时空轿厢会非常缓慢地上行,将对重置于缓冲器上,按本文 6.2.3 条进行调节。调好一边后可再进行另一边调节。
- 制动间隙的大小直接影响到抱闸噪声、振动的大小和抱闸打开的可靠性,应予仔细、及时地调节。当间隙大于 0.2mm 或制动时噪音显著增加时即应予以调节。

6.2.2 制动力矩的调节



- 曳引机出厂时已将制动器调节至制动力矩约为 2×1.25 倍额定转矩。一般情况下用户不需重新调节,当用户有需要时,可作微小调节。在重新更换闸瓦后,应对制动力矩重新调节。
- 制动力矩调节过小,固然不能满足制动的需要,但过大将有可能使抱闸不能打开,特别是电压波动,运行温度较高时。同时过大的制动力矩在紧急制动时产生的过大减速度也不满足 GB7588 要求。
- 用户可根据需要,对轿厢、对重的质量和制动时的减速度要求作适当调整。
- 在出厂时,制造厂整定的制动力矩和允许最大制动力矩(此时制动片和制动轮毂间的制动间隙最大值为 0.25mm)如表 2。

6.2.3 制动间隙的调节



步骤 1: 调节制动弹簧调节螺栓，使制动弹簧处于即将压缩的临界点，记下尺寸 A。

步骤 2: 按表 2 中的 B 尺寸，旋入制动弹簧调节螺栓，然后旋紧制动弹簧调节螺栓锁紧螺母。

步骤 3: 调匀闸瓦制动间隙并锁紧定位螺栓。

步骤 4: 调节制动间隙调节螺栓，最佳位置为：曳引机在不大于检修速度动行状态下，电磁铁推杆顶开制动臂时，制动片与制动轮毂间无摩擦或仅有极微小的摩擦。

步骤 5: 旋紧制动间隙调节螺栓锁紧螺母。

步骤 6: 调节抱闸微动开关调节螺栓，使电磁铁通电时，此调节螺栓能触发电磁铁微动开关的有效动作。

步骤 7: 旋紧抱闸微动开关调节螺栓锁紧螺母。

表 2

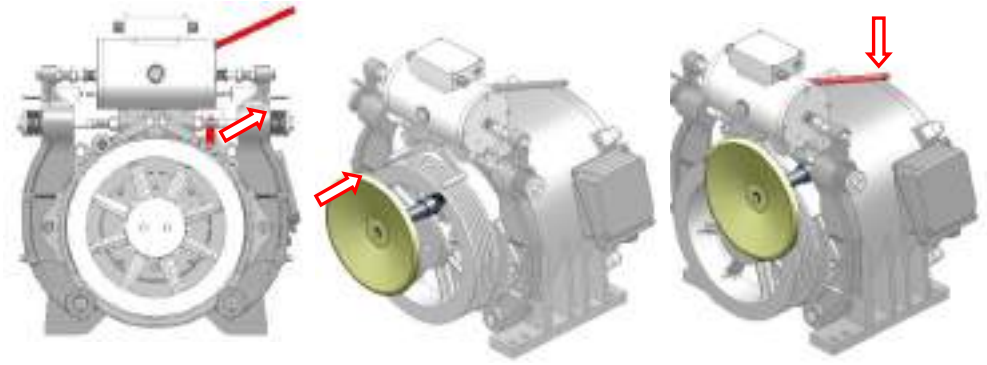
曳引机载重量 (kg)	630	800	1000	1250	1350	1600
弹簧压缩量 B 出厂设定值 (mm)	9.5	12	15	18.5	20	23



- 如果制动器不能完全打开，运行时不仅可使制动片过热降低制动力矩，甚或碳化剥离，而且可能使电机处在过负荷状态，使电机额外发热而保护电路动作，导致非正常运行，甚至造成损坏。
- 制动片和制动轮毂上不得粘有些许油或油脂，特别在加油脂后，应用干净汽油擦拭干净，并在汽油完全挥发后才能重新开机。
- 注意轿厢运行是否已接近极限位置，若已接近，应停止调节工作。将轿厢往反方向运行，再继续整行调节。

7 手动紧急救援的操作

7.1 手动盘车的操作



步骤 1：将盘车微动开关挡板拨开，切断主电路，同时盘车手轮插孔完全显露。

步骤 2：将盘车手轮的插入盘车手轮插孔，其盘车小齿轮与制动轮毅上的盘车齿轮啮合。

步骤 3：向下压松闸杆，使曳引机处于手动松闸状态，抓紧盘车手轮轮缘，按所需盘车方向转动即可升降轿厢至最近层站开门放入。

步骤 4：完成紧急救援后，拔出盘车手轮，将盘车微动开关挡板拨回，使盘车微动开关复位。

7.2 短接端子进行救援的操作



- 短接电机三接线端子，手动松闸，曳引机主机处于发电状态，电梯系统内部势能将驱动电机转子缓慢转动，产生的电磁阻力矩可以保证轿厢缓慢升降达到紧急救援的目的。
- 利用势能实现紧急救援，只有在电机停转或低于额定转速 5% 时才可短接电机三进线端子。短接必须通过接触器实现，并且短接时应保证三进线端子已与变频器输出端处在断路状态。
- 短接电机进线端子方法不得代替正常运行时的制动器。它仅是个可供选择的紧急救援方法。
- 短接电动机接线端子前，应切断所有电源。

8 产品的维护和保养

8.1 产品的日常检查与维护



- 产品投入运行后，应进行日常检查，进行一定的维护和保养，以维持曳引机的正常工作状态，日常检查内容及相关维护方法见表 3。

表 3

检查部位	检查周期	检查内容	维护方法
外表面	6 个月	是否清洁？	清除表面尘埃（切忌用水冲洗）。
外露紧固件	6 个月	是否松动？	拧紧松动的紧固件。
电气连接	6 个月	端子是否松动？电缆是否破损？	拧紧松动的端子，更换破损的电缆。
轴承噪音	6 个月	耳听运行时轴承声间是否和谐、无杂音？	每年在曳引轮端轴承适量换注一次指定油脂，加注油脂位置见图 5，严重时更换轴承。
编码器	6 个月	轴和外壳的固定是否松动？	重新拧紧。
曳引轮	6 个月	是否磨损严重（曳引绳与槽底距高 < 0.5mm）？	更换曳引轮。
制动器	1 个月	制动力矩是否足够？动作是否迟缓？柱塞是否灵活？制动轮毂表面是否有黑色碳化物？制动片厚度是否小于 3mm？其他？	见公司网站视频
制动臂轴销	12 个月		在端面孔内加锂基润滑脂少量
缓冲垫	80 万次或 1 年	是否破损？厚度减小？	更换缓冲垫

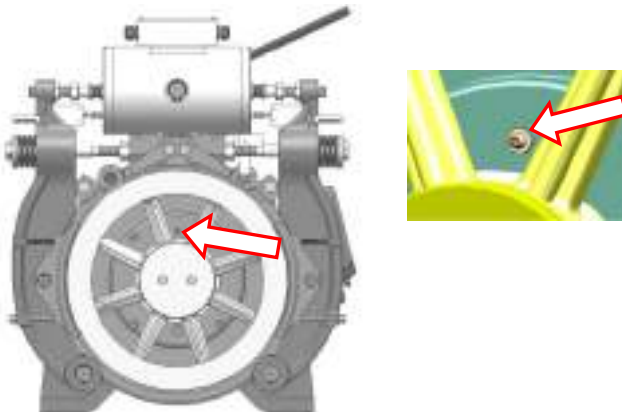


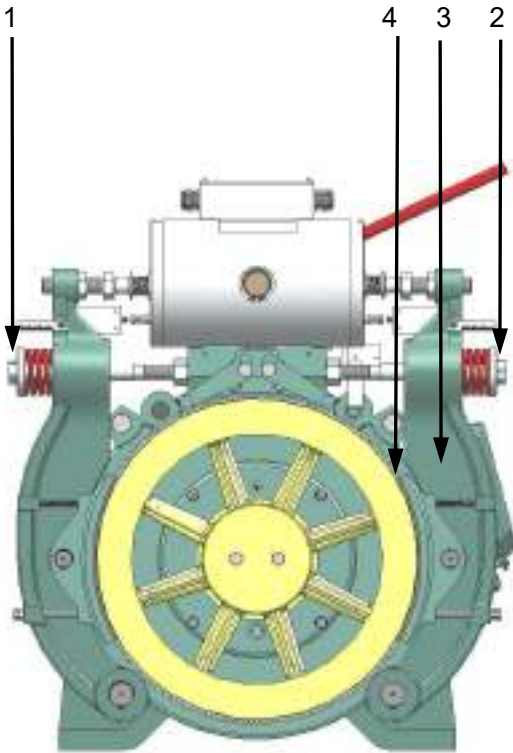
图 5 轴承注脂孔位置

8.2 制动器的检查与维护

8.2.1 制动片和制动轮毂表面的碳化物的清理



- 无齿曳引机经过长时间运行后，有可能因制动片与制动轮毂的长期摩擦，制动片表面发生碳化，造成制动片与制动轮毂的表面有黑色碳化物的存留现象，从而可能影响曳引机的制动力矩降低。如果有以上现象，应及时对制动片与制动轮毂进行清理维护。
- 对碳化件进行清理前，必须将电梯停止运行以免发生意外。



步骤 1：将一侧制动弹簧调节螺栓继续旋进 1~1.5 圈，增加曳引机在单侧制动状态下的可靠性。

步骤 2：将对侧的制动弹簧调节螺栓完全松脱。

步骤 3：将制动臂组件旋转平置。

步骤 4：使用砂纸将制动片及制动轮毂表面上的黑色碳化物清理干净。
若制动片已有磨损（厚度小于 3mm 时应按本文 8.2.2 条进行闸瓦的更换）。

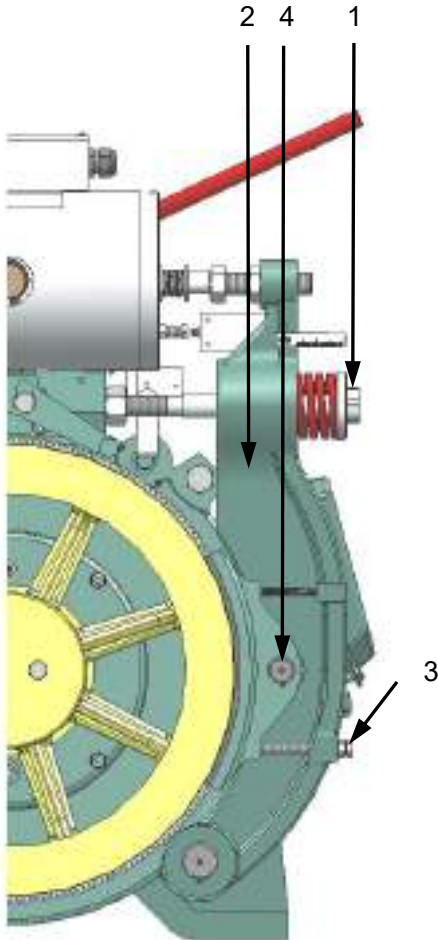
步骤 5：将清理好的制动臂组件恢复清理前的安装状态，并按本文 6.2.3 条“制动间隙的调节”步骤进行调试，可适当增加制动弹簧的压缩量以保证可靠制动。

步骤 6：重复以上步骤对另一侧的制动片及制动轮毂表面进行清理。

8.2.2 闸瓦的更换



- 制动片的初始安装厚度是 6mm。当制动片因故损坏或其厚度小于 3mm、在正常运行时不能抱紧制动轮缘时，必须更换制动片以保证电梯的安全运行。
- 在更换闸瓦前，必须停止曳引机的运行。



步骤 1：完全松脱制动弹簧调节螺栓。

步骤 2：旋转平置制动臂组件。

步骤 3：松开闸瓦定位螺栓。

步骤 4：拆除闸瓦销轴挡圈，取出闸瓦销轴，更换新的闸瓦，如有需要，可同时对制动轮毂表面进行清理。

步骤 5：将制动臂组件恢复正常安装状态，并按本文 6.2 条内容完成制动机构调试。

8.2.3 制动机构常见故障及排除方法

表 4

故障现象	故障原因	故障排除
制动力矩不足	<ol style="list-style-type: none"> 1 制动弹簧压力不足 2 制动轮毂有油脂或污物 3 制动片磨损过度 	<ol style="list-style-type: none"> 1 检查制动弹簧压缩尺寸 2 予以清理 3 更换闸瓦
制动器不能释放或释放后不能保持	<ol style="list-style-type: none"> 1 制动器电磁线圈无电 2 制动气隙过大或过小 3 过励电压太低 4 保持电压太低 5 电磁铁柱塞卡住 6 电磁铁发热严重 7 制动弹簧压力过大 	<ol style="list-style-type: none"> 1 检查接线和可控整流电路直流输出端，若无直流输出，更换电路板。 2 检查和调节气隙 3 检查过励电压是否 < 160V DC 4 检查保持电压是否 < 80V DC 5 排除卡住的原因 6 检查电压是否太高（保持电压是否 > 110V DC） 7 按要求设定制动弹簧压力
制动器释放迟后	<ol style="list-style-type: none"> 1 制动间隙过大 2 励磁电压太低 	<ol style="list-style-type: none"> 1 检查和调节制动间隙 2 检查过励电压是否 < 160V DC
制动器不能制动、制动迟后、柱塞动作不灵活	<ol style="list-style-type: none"> 1 开关断开后，线圈残留电压太高。 2 电磁铁柱塞卡住 3 制动弹簧压力不足 4 制动片过度磨损 	<ol style="list-style-type: none"> 1 检查线圈残留电压 2 排除卡住的原因 3 检查制动弹簧压缩尺寸 4 更换制动闸瓦
制动器制动和释放时噪音过大	制动间隙过大	检查和调整制动间隙

8.2.4 制动器的维护

当制动器每工作 80 万次或 1 年后，应及时更换制动器内部两端的减震垫。并检查内部零件及密封状况是否完好，如有密封圈损坏应及时更换。如曳引机超过 3 个月不使用且存放在潮湿的环境，则在使用前也应检查制动器内部是否生锈，若生锈应更换相关零件。

9 易损件清单

序号	零部件名称	说明
1	曳引轮	曳引轮槽磨损严重需更换
2	编码器端轴承	6319
3	曳引轮端轴承	单绕：23024 复绕：23224CC/W33。
4	编码器	Heidenhain 公司的 ERN1387-2048 或客户指定的其它型号编码器。
5	可控整流器 CKZB	输入 220VAC，输出过激 200VDC/3A 保持 100VDC/1.5A。
6	制动片	非石棉型高摩擦系数材料。
7	抱闸微动开关	Schmersal 公司的 TS236-11Z-M16
8	盘车微动开关	Schmersal 公司的 TS236-11Z-M16
9	缓冲垫	制动器内部减振
10	密封圈	用于制动器密封

10 质量保证

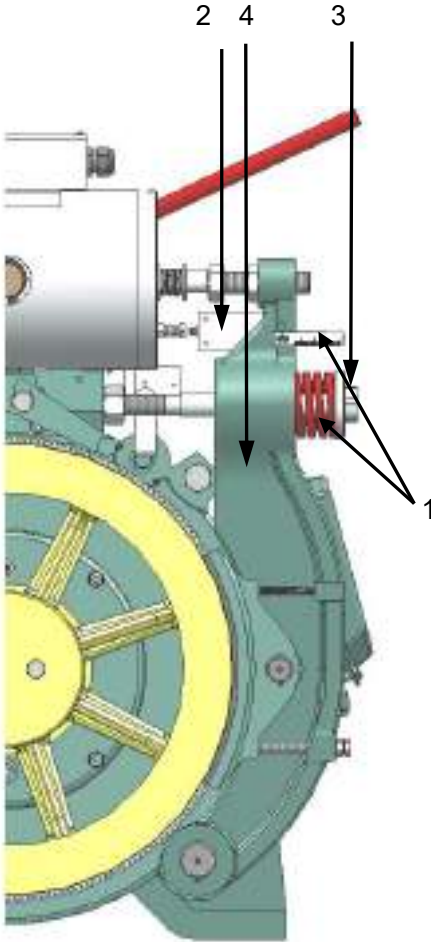


- 在制造厂发运之日起，二年内或运行一年半内由于制造厂设计或制造所引起的质量问题，制造厂负责实行免费修理，在超过二年后及虽在保修期内而非制造厂的原因造成的损坏，制造厂收取适当费用，为用户实行终身维修。

11 本手册若有改版或产品有所更改恕不另行通知，请随时与厂家联系

附录 A 制动器维保操作指导

- 只有经过正确培训和指导的维保人员才能进行该操作。
- 制动器维保前，须将空载轿厢置于井道顶部；对重置于井道底部固定，不得移动。以上操作完毕后须切断电源。

A.1 拆卸制动臂组件

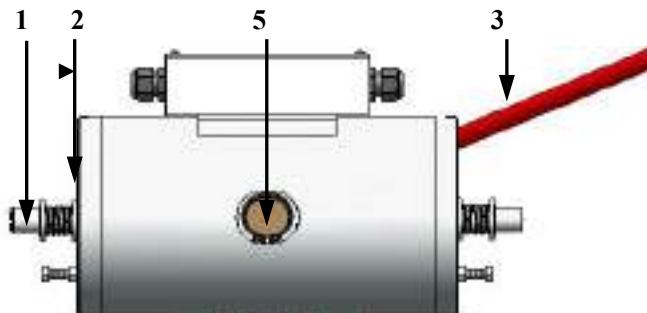
步骤 1：测量弹簧尺寸或在标尺上作好标识。

步骤 2：在制动臂上卸除开关连接板。

步骤 3：完全松脱制动弹簧调节螺栓。

步骤 4：卸除关联件，旋转平置制动臂组件。

A.2 拆卸制动器配件



步骤 1: 使用卡钳取下挡圈、垫圈及弹簧。

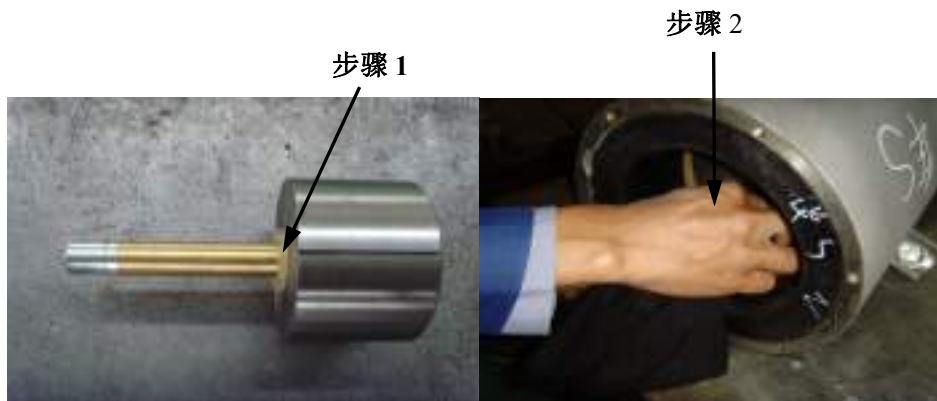
步骤 2: 卸除端盖上螺钉。

步骤 3: 压下手柄将端盖顶出取下。

步骤 4: 取出柱塞组件。

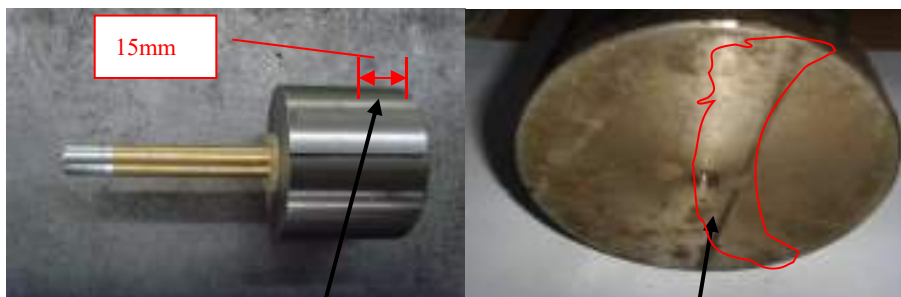
步骤 5: 使用卡钳取下挡圈，取下松闸杆。

A.3 维保检测项目



步骤 1: 检查缓冲垫是否完整，若损坏或厚度小于 3.4mm 时须进行更换。

步骤 2: 检查表面油污，需擦拭干净；同时需清理制动器内部。



步骤 3

步骤 4

步骤 3: 检查头部（图示）磨损划痕情况，圆周表面磨损达 50%以上，要求更换；其它状况下的磨损，需用砂纸修光；

步骤 4: 检查顶部与松闸杆划痕情况，（如图示部位）手摸划痕若高出平面，请修磨平整，如磨痕严重则更换。

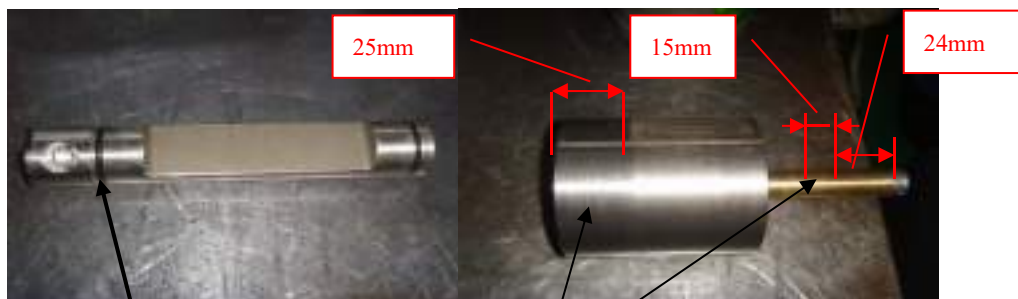


步骤 5

(胶水照片)



步骤 5: 检查柱塞顶杆松动情况，若松动，则螺纹及螺孔上涂上 Permatex 680 胶（见照片，推荐用），或用其它品牌的高强度性能螺纹胶；胶水用量以最终溢出为准（见上图框内）；最后擦去溢出胶水。检查顶杆（铜）磨损情况，如磨痕严重则更换。

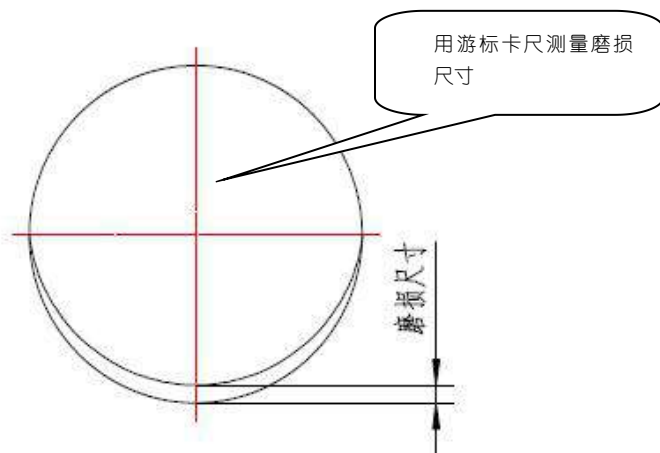


步骤 6

步骤 7

步骤 6: 检查松闸杆两密封圈磨损情况，若磨损请更换。

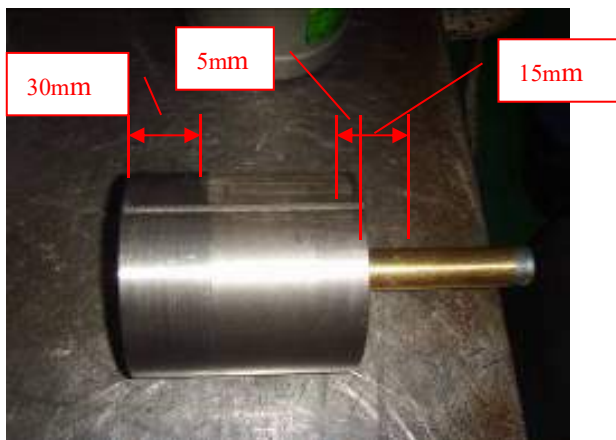
步骤 7: 检查柱塞头部（图示）磨损划痕情况，柱塞磨损最大处深度定在 0.6mm 以内，且磨损面积不超过 180 度范围内，若磨损超过规定 0.6mm 请更换；





如果柱塞磨损在 0.6mm 内, 表面不光滑时, 可以用砂皮 (粒度:100) 粗磨, 然后再用金相砂纸修光

步骤 8: 以上内容完毕后, 柱塞头部圆周 (图示), 顶杆 (图示) 需均匀涂少许润滑脂, 可用二硫化钼, 注意薄薄一层 (约 0.05mm 厚) 即可。



步骤 7: 以上内容完毕后, 柱塞头部圆周 (图示), 顶杆 (图示) 需均匀涂少许润滑脂, 可用二硫化钼或锂基脂, 注意薄薄一层 (约 0.1mm 厚) 即可。

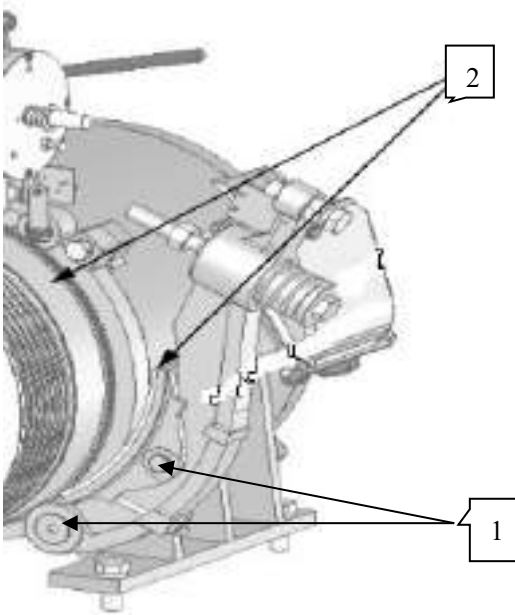
A.4 制动器维护完后, 请按拆卸次序装配

A.5 检查制动臂机构

步骤 1: 检查两销轴灵活程度, 请注意添加润滑脂。

步骤 2: 使用砂纸清理闸瓦衬及制动面表面碳化物。

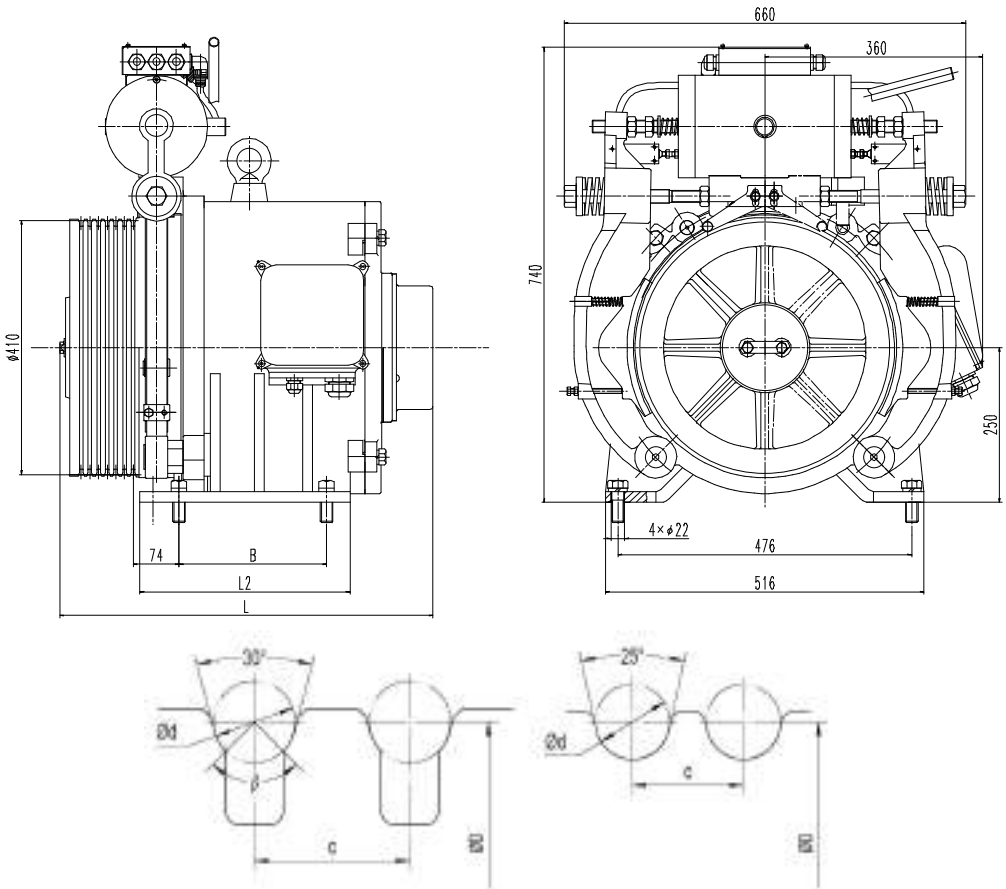
注意事项: 两销轴无注油孔的老机型, 注意检查其灵活程度, 若存在灵活程度不够, 需拆下除锈以及涂适量润滑脂。



A.6 曳引机运行和后续保养总结

- 按上述 1 中的步骤 1 所测量的弹簧尺寸或标尺上所做标记设定曳引机抱闸弹簧尺寸。
- 以上工作确认无误后，将电梯恢复正常状态，在空载条件下，须进行单臂（左、右）、双臂各两次空载试验（空载试验时轿厢应从底层向上运行）。若试验过程中，发现曳引机制动力矩不够时，须按维护说明书内容要求进一步调整曳引机抱闸弹簧尺寸。
- 维保时间为电梯运行 80 万次或 1 年。
- 周期检查时间为 1~2 个月，检查项目内容如下：
 - 1) 手动松闸杆的灵活程度；
 - 2) 柱塞的灵活程度应无卡阻现象；
 - 3) 柱塞头部顶杆有无松动；
 - 4) 各表面的生锈情况；
 - 5) 各涂红漆处有无松动。

附 1：WYJ 系列无齿曳引机的外形安装尺寸



系列	外形安装尺寸(mm)				槽形尺寸(mm)		
	B	L2	L	ΦD	Φd	c	β
WYJ250-x- 630 S	219	320	590	410	10	14	90°
WYJ250-x- 800 S	239	340	610	410			
WYJ250-x-1000 S	239	340	610	410			95°
WYJ250-x-1250 S	294	395	665	410			
WYJ250-x-1350 S	334	435	705	410			
WYJ250-x-1600 S	334	435	705	410	10	12.7	—
WYJ250-x- 630 F	219	320	562	410			
WYJ250-x- 800 F	239	340	634	410			
WYJ250-x-1000 F	264	365	710	410			
WYJ250-x-1250 F	294	395	740	410			

WYJ250 系列系列 永磁同步无齿曳引机

- 地址:浙江省宁波市东吴镇
Add:DongWu Town,NingBo.China
- 邮编 P.C:315113
- 电话 TEL: +86-0574-88489608
- +86-0574-88489008
- 传真 FAX: +86-0574-88489356
- +86-0574-88489056
- 主页:<http://www.nbx.com>
- E-mail: Home_market@xinda-group.com
Nbxinda@mail.nbptt.zj.cn